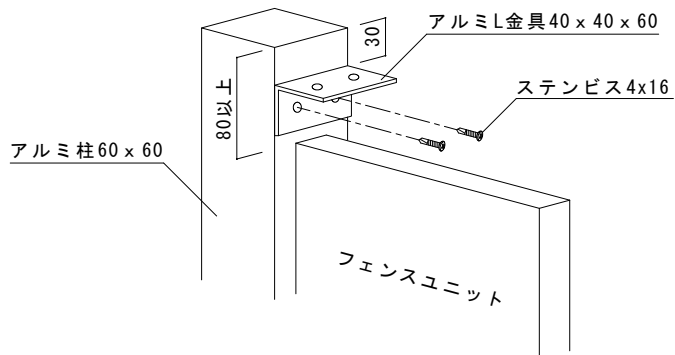


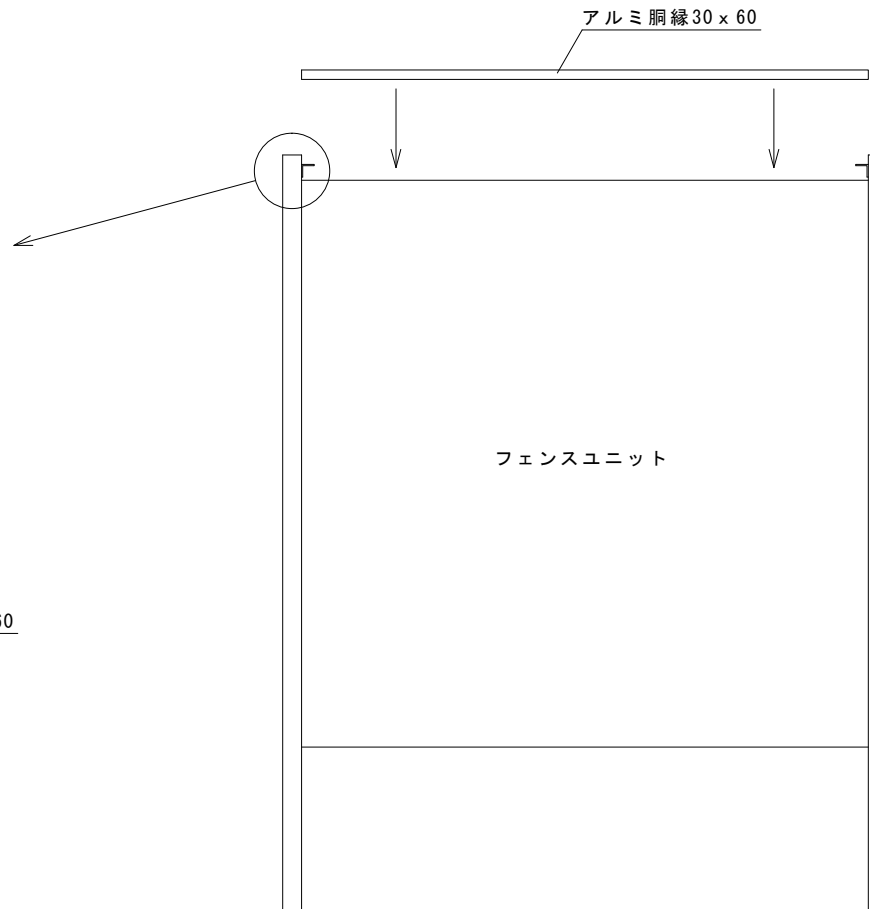
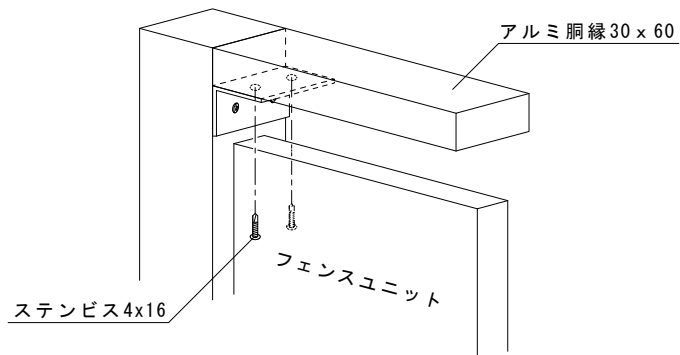
瓦取付手順①～②

① 注 瓦は素手で触ったり、油分が付いたり、養生テープを貼ったりされますと変色をいたしますので、お気を付けてください。又、イブシ瓦特有の変色を起こしますことをご理解いただけますようお願いいたします。一箱に1束ずつ軍手を同梱させていただきますのでご使用ください。

- ① 柱にフェンスユニットを取付後、柱の内側にアルミ金具を固定します。(4x16ビスを使用)
 ※フェンスユニットは柱の天端から80mm以上、アルミ金具は柱の天端から30mm下がったところに取り付けてください。



- ② アルミ胴縁 30x60 をアルミ金具に固定します。(4x16ビスを使用)
 ※アルミ胴縁 30x60 はユニット寸法に合わせてカットしてください。



瓦取付手順①～②

檜栂目フェンス・檜栂目竹垣製造メーカー

EXTILE
株式会社エクスタイル

施工に関するお問合せ
 TEL 0776-38-2533
 FAX 0776-38-3085

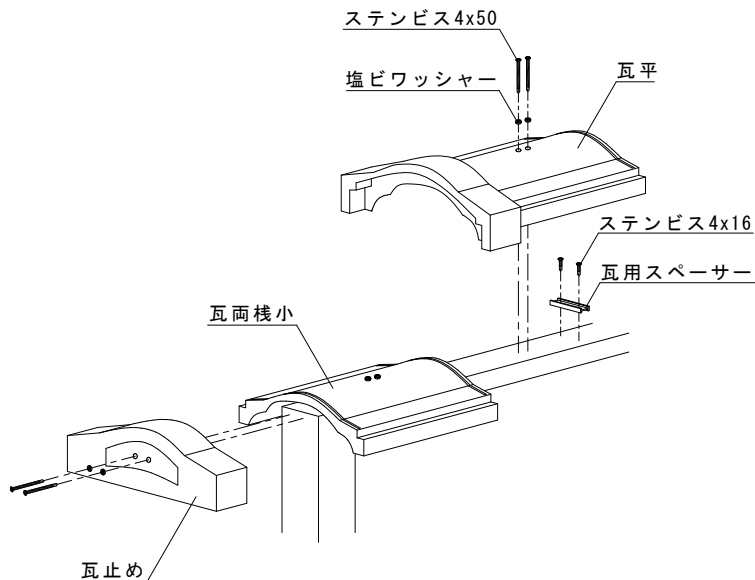
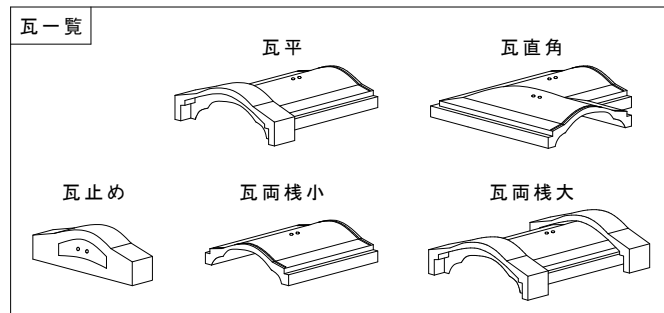
瓦取付手順③～④

③ 瓦は素手で触ったり、油分が付いたり、養生テープを貼ったりされると変色をいたしますので、お気を付けてください。又、イブシ瓦特有の変色を起こしますことをご理解いただけますようお願いいたします。一箱に1束づつ軍手を同梱させていただきますのでご使用ください。

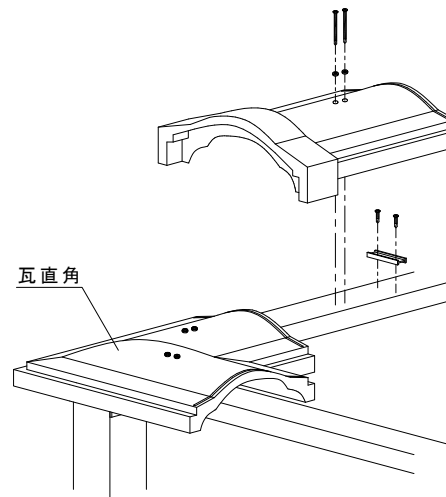
③ 瓦の高さを合わせるために瓦用スペーサーをアルミ胴縁に取り付けます。(4x16ビスを使用)
 スペーサーは瓦両棧小に2個、瓦平に1個、瓦直角に4個使用します。
 瓦固定用のビスに干渉しない位置に取り付けてください。

④ 瓦をアルミ胴縁に固定します。(4x50ビス+塩ビワッシャーを使用)
 端部に瓦両棧小を固定後、瓦平を被せて固定していきます。
 瓦を並べた長さが全長より長い場合は瓦を切り詰めます。
 エンド部では瓦止めを使用し、側面からビスで固定します。
 ※直角コーナーがある場合は、瓦両棧小を使用せずに瓦直角から割り付けていきます。
 直角コーナーが2箇所以上ある場合は、瓦両棧大を使用します。

注意 …瓦を固定する際のビスどめ位置が柱の上になる場合は、胴縁の位置にビス穴をあけて固定します。
 既存のビス穴はパテ埋め等で処理してください。



※直角コーナーがある場合



瓦取付手順③～④

柵欄目フェンス・柵欄目竹垣製造メーカー

EXTILE
株式会社エクスタイル

施工に関するお問合せ

TEL 0776-38-2533

FAX 0776-38-3085