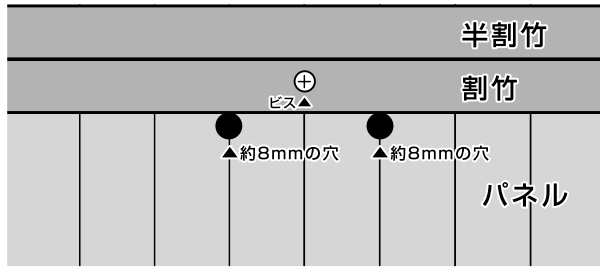
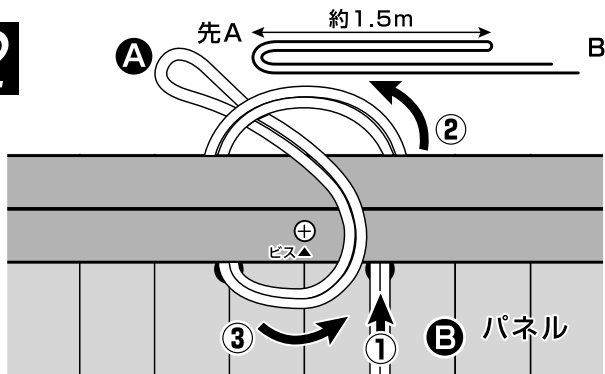


1



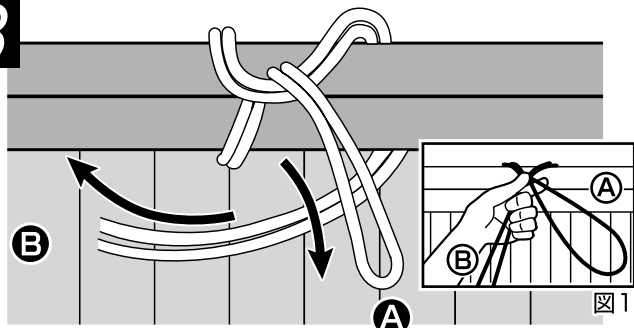
パネルのうしろへ、縄を通す為、割竹を固定したビスの下左右に、8mmほどの穴をパネル谷にあけます。

2



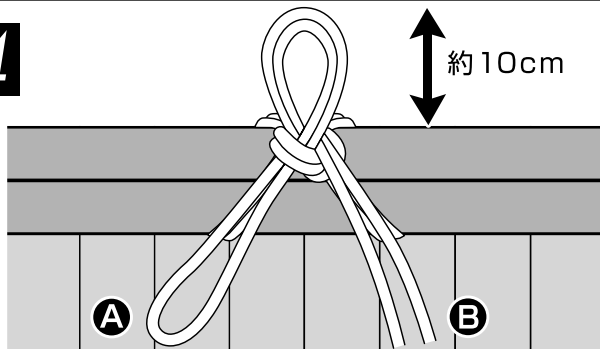
縄の先Aを、①・②・③の順で、パネルのうしろに通します。縄の先Aを②の輪にくぐらせます。

3



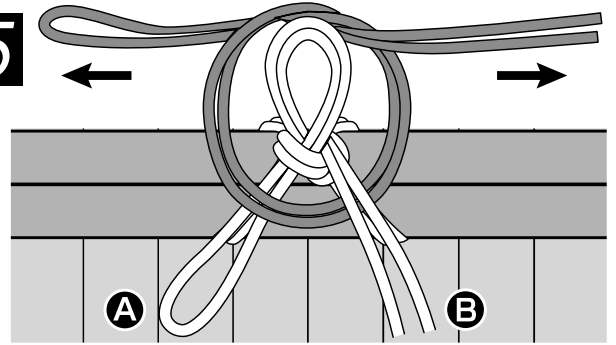
縄の先Aを、右下へ引き、Bは左上へ引きます。(BはAの下になります。)ゆるまない様に、結び目中心を押さえます。(図1)

4



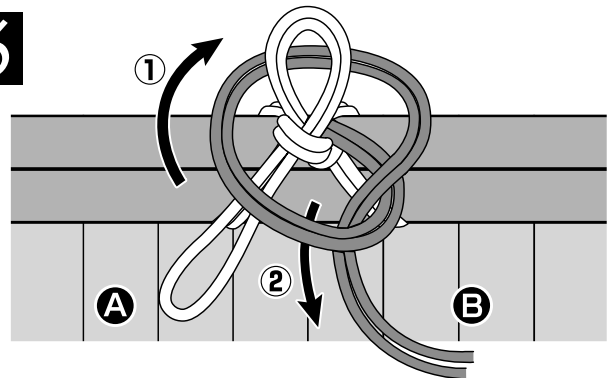
押え竹と同じ手順で結びます。(別紙押え竹結び方Bより参照)上には約10cmくらいの輪をつくり、AとBは切らずに、ハの字になるように整えます。

5



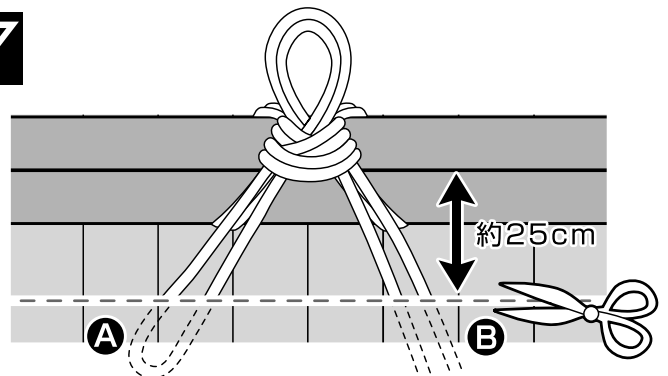
※片面の場合は、6へ進みます。両面の場合は、裏面用で別に縄をひと結びします。(結び目の根元で、きつく結びます。)

6



結び目にボリュームを出すために、結び目根元で、Bを、もうひと結びします。

7



最後にAとBを25cmくらい残し、長い部分をハサミでカットします。切り口はバーナー等で焼きますと解けにくくなります。