

アーバンフェンス施工説明書

商品・施工に関するお問合せ

TEL 0776-38-2533
FAX 0776-38-3085



【施工上の注意事項】

- 製品の組み立て・施工は必ず施工説明書に従って行ってください。
 - アーバンフェンスは目隠しフェンス用の部材です。強度が必要な防護柵や高所の手すり等には使用できません。
 - 製品を危険と思われる場所や、緊急避難用通路の妨げになるような場所に設置しないで下さい。
 - アルミ材や製品の切り口には、バリが残る場合があります。怪我をする可能性がありますので取扱いには注意して下さい。
 - 施工後の残材は他の一般廃棄物と区別し、素材別に分別してから適切な処理をして下さい。
-
- アーバンフェンスは素材の特性上、温度差による伸縮・板の反りが発生する場合があります。
 - アーバンフェンスは原料にリサイクル材を使用しているためロットにより色ムラ・色差が生じる場合があります。
(特に部材の交換や追加工事の場合は、既存の部材と色差が生じやすくなります)
 - アーバンフェンスは、必ず平坦な場所に平置きして下さい。
(立て掛けたり、段差のある場所に置くと板が変形する場合があります)
 - ブロック上にアルミ柱をたてる場合は、アルミ柱に必ず直径4mm以上の水抜き穴をあけて下さい。
又、耐風圧を考慮しブロックの強度が十分かご確認下さい。
 - 水が凍結する可能性のある地域では、アルミ柱の埋め込み部分に浸水防止材(発泡スチロール・下部キャップ等)を入れるなど凍害対策をとって下さい。(弊社アルミ材に浸水防止材は含まれておりません)
 - コンクリート(またはモルタル)には強塩素系や強アルカリ系のコンクリート用混和剤(凍結防止剤・凝固促進剤・急結剤)や塩分の含む砂(海砂)などは使用しないでください。柱の腐食が促進され破損事故につながる恐れがあります。
 - ジョイント材を取り付ける際は、必ずキリで下穴をあけて下さい。
(下穴をあけずに施工するとバリの発生やスペーサー破損の原因になります)
 - 風当たりの強い場所、積雪の多い場所や、地盤の弱い場所で施工する場合、控え柱等の補強が必要です。
 - 風当たりの強い場所や施工フェンスの高さがある場合、アルミ柱上部での揺れ止め胴縁のご使用をお勧めします。
(詳しくは営業担当者にご確認下さい)

【ご使用上の注意事項】

- 本製品にぶらさがったり、のぼったりしないで下さい。
- 重たいものを立て掛けたり、一点に衝撃を加えると破損の原因になります。
- 汚れを落とす際には、製品表面に傷がつかないように柔らかい布か、スポンジで水洗いして下さい。
- 汚れがひどく洗浄する場合には、家庭用中性洗剤を薄めて使用して下さい。
- 製品の近くで火気を使用しないで下さい。

【施工のアドバイス】

柱施工の注意



板の張る面を揃えて下さい。



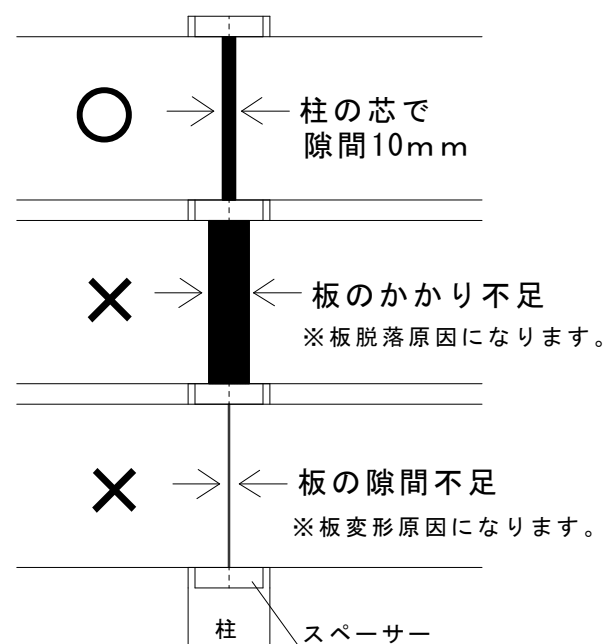
柱の面がふぞろい



柱ねじれ

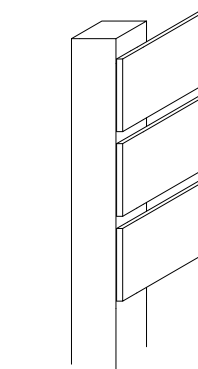
ジョイント部の注意

板の「隙間」と「かかり」に注意して下さい。
※板が長い場合は、切り詰めして下さい。

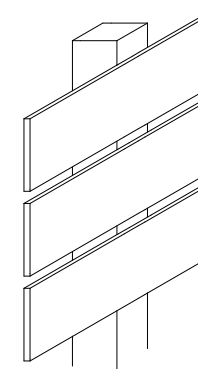


端部の納まり

[柱外面合わせ]

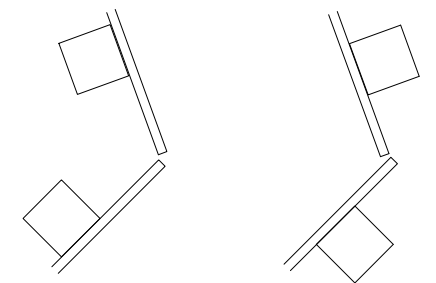


[張り出し納まり]

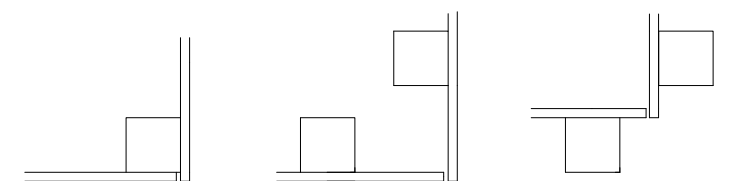


コーナー部の納まり

[鈍角の場合]



[直角の場合]



※板の張り出しは、200mmまでにして下さい。

※板は温度上昇で伸縮します。
つきあわせの場合隙間を5mm程度あけて下さい

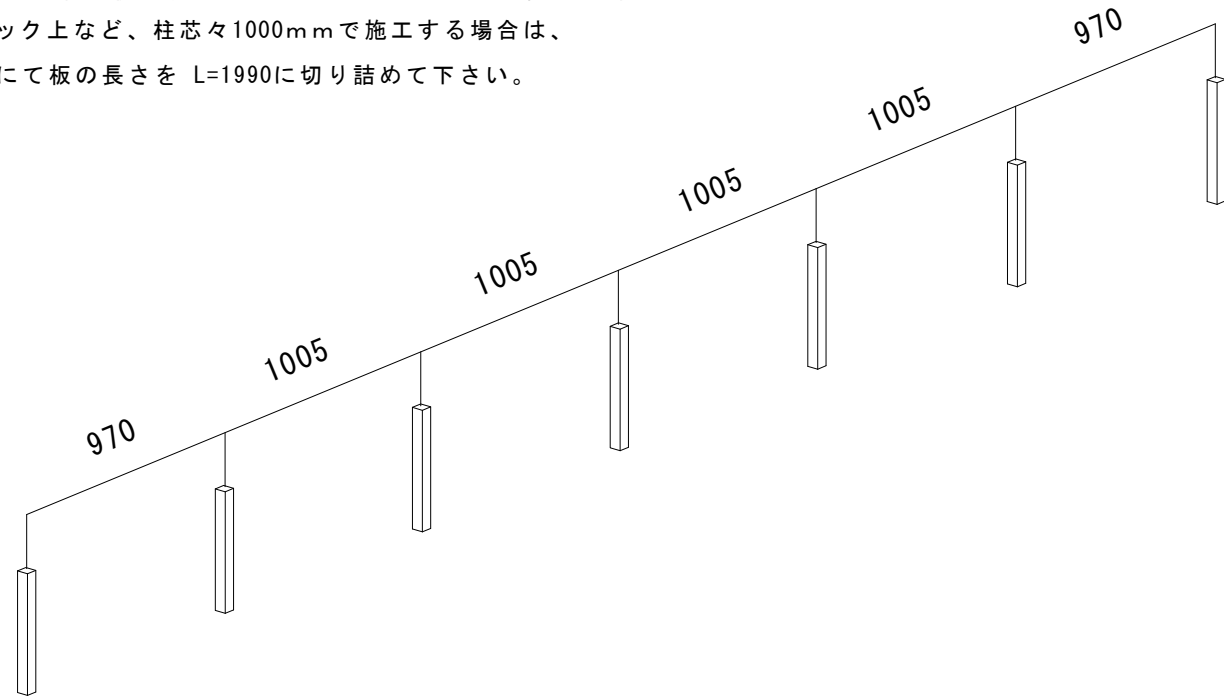
①アルミ柱を立てる

アルミ柱を建込みます。

図は60x60柱を使い、アーバンフェンス L=2000の板を3枚横に並べる施工です。

ブロック上など、柱芯々1000mmで施工する場合は、

現場にて板の長さを L=1990に切り詰めて下さい。



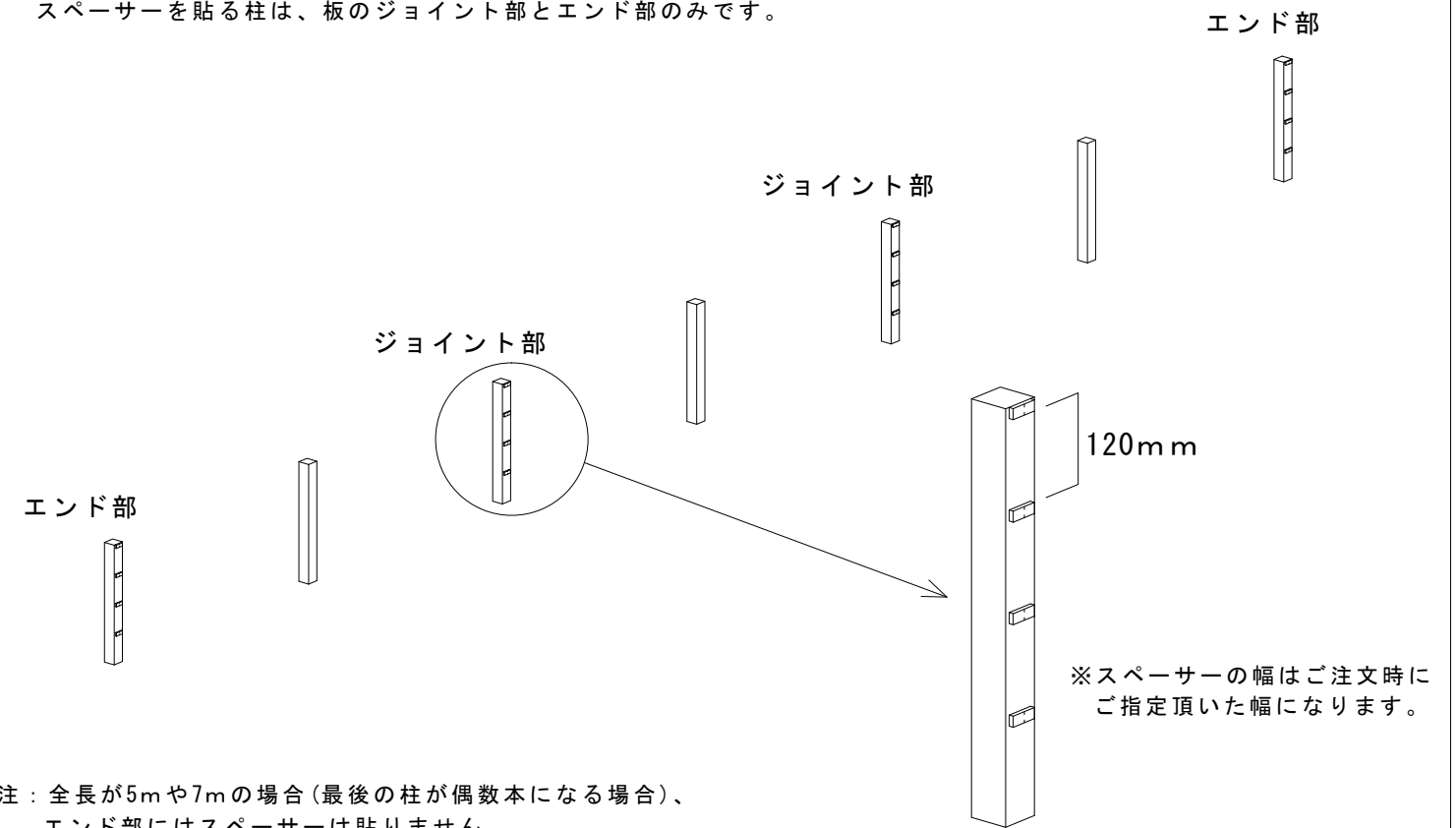
注：ブロック上に柱をたてる場合は、必ずアルミ柱に水抜き穴をあけて下さい。
注：凍結の恐れがある地域では埋め込み部分に浸水防止材を入れるなど対策をとって下さい。
(弊社アルミ材には浸水防止材等は含まれておりません)

②スペーサーを貼る

アルミ柱にスペーサーを貼ります。スペーサーは、柱の最上部から

板の幅分(120mm)あけながら貼り付けて下さい。

スペーサーを貼る柱は、板のジョイント部とエンド部のみです。

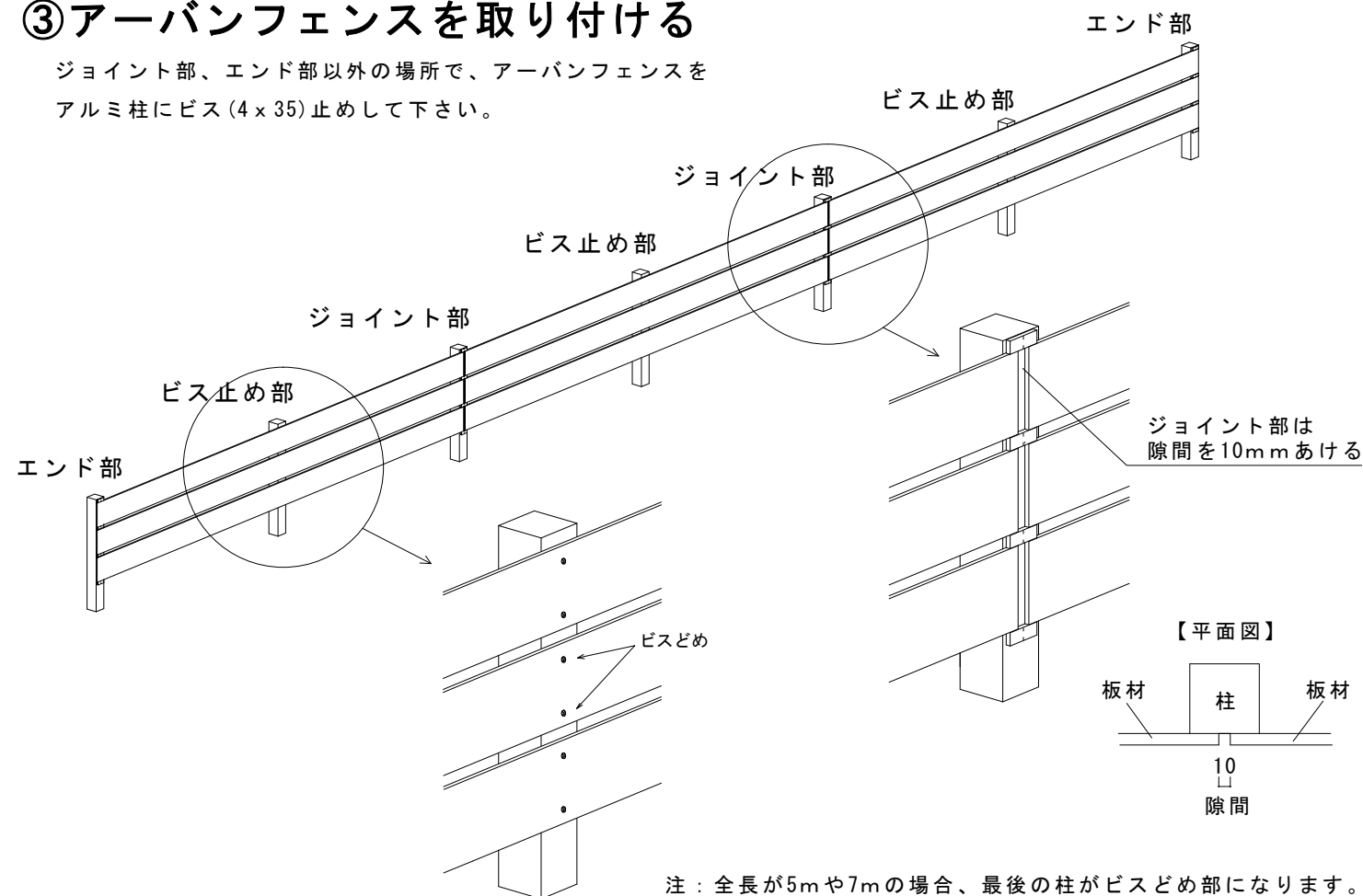


注：全長が5mや7mの場合(最後の柱が偶数本になる場合)、
エンド部にはスペーサーは貼りません。

③アーバンフェンスを取り付ける

ジョイント部、エンド部以外の場所で、アーバンフェンスを

アルミ柱にビス(4x35)止めして下さい。

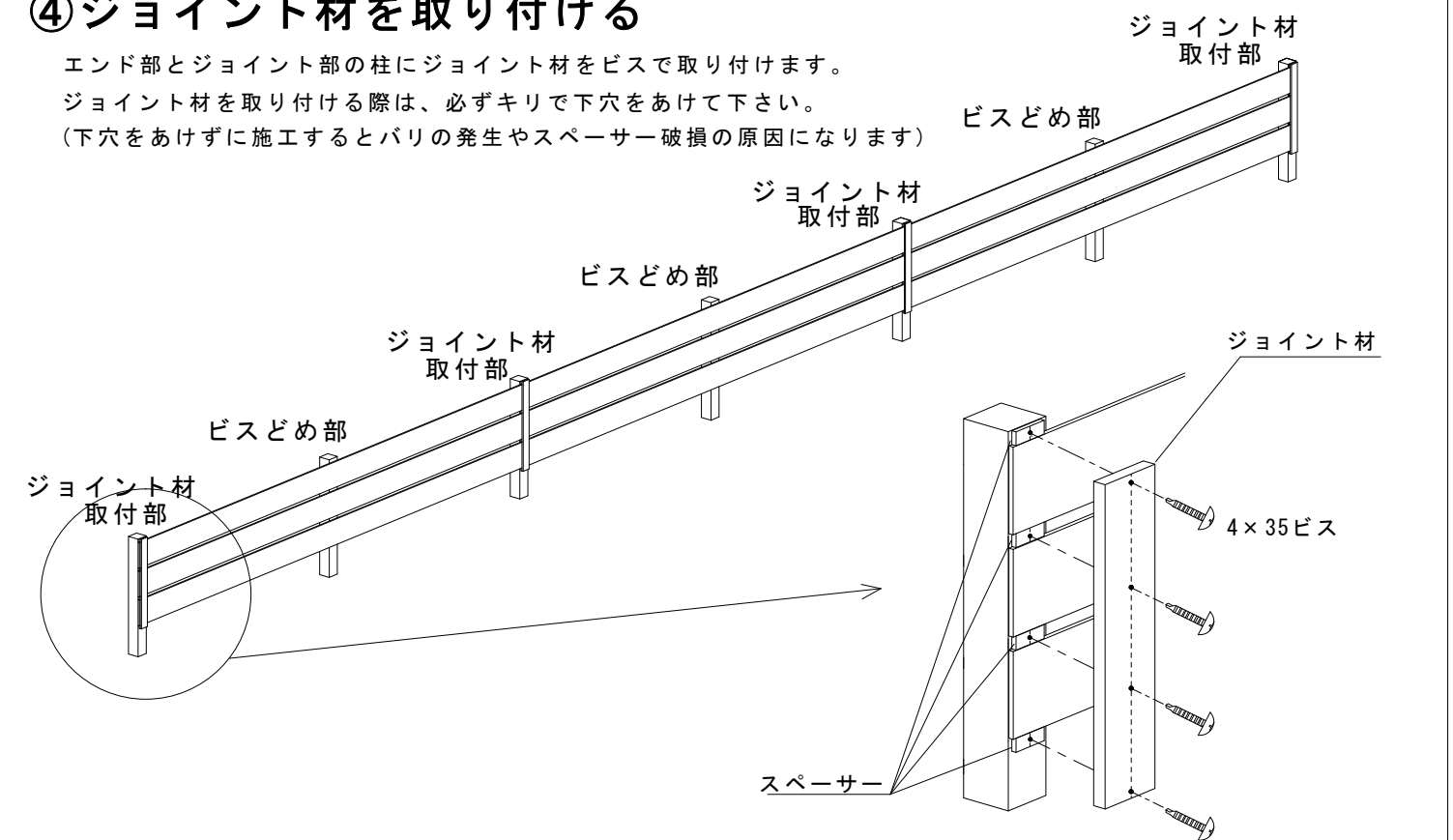


④ジョイント材を取り付ける

エンド部とジョイント部の柱にジョイント材をビスで取り付けます。

ジョイント材を取り付ける際は、必ずキリで下穴をあけて下さい。

(下穴をあけずに施工するとバリの発生やスペーサー破損の原因になります)



注：全長が5mや7mの場合、最後の柱がビスどめ部になります。(上記施工図は全長が約6mの場合です)