

施工説明書

樹脂竹垣製造メーカー
株式会社エクスタイル

スチール中芯の取り付け

施工に関するお問合せ
TEL 0776-38-2533

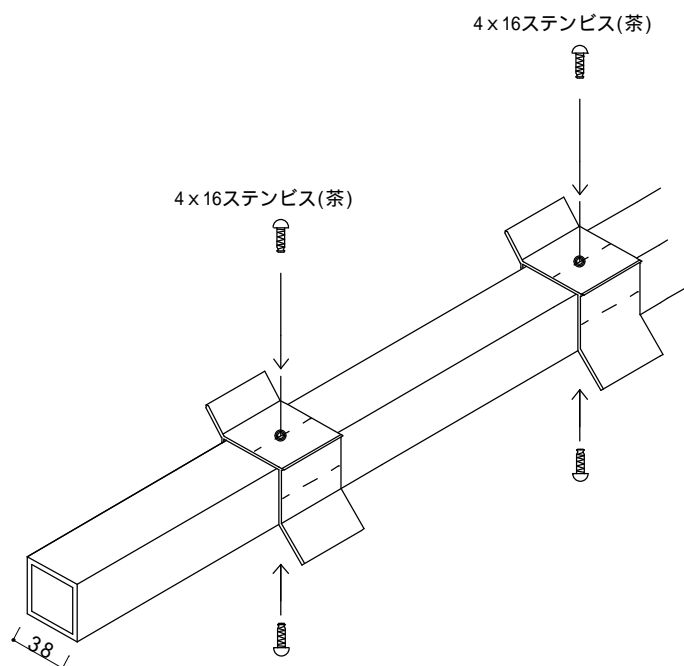
スチール中芯に専用スペーサーを取り付ける

38x38スチール中芯に専用スペーサーを差込み、
ビス締めします。

スペーサー1個に付、2本ビス締めします。

4x16(茶)ビス使用

注：下穴を開けてからビス締めして下さい。



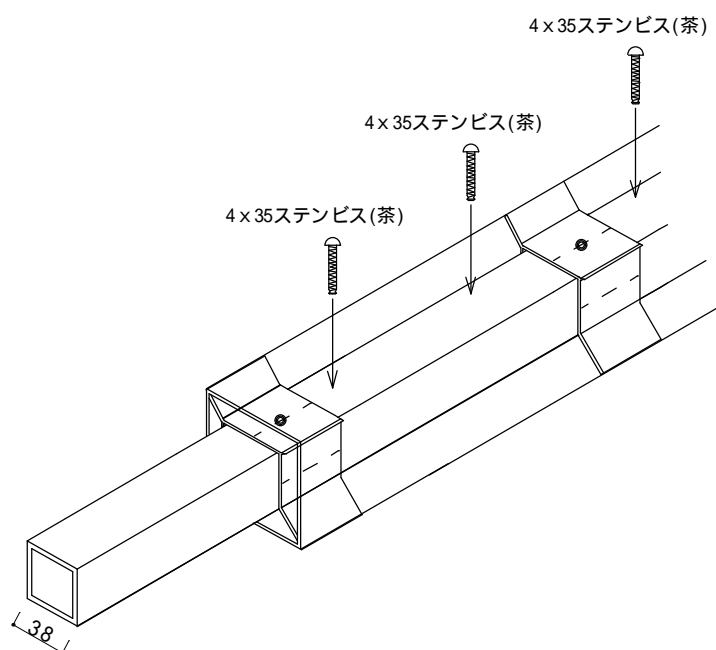
スチール中芯とアルミ柱を固定する

スペーサーを取り付けたスチール中芯にアルミ柱を
差込みます。

アルミ柱の外側からビス締めし、スチール中芯と
アルミ柱を固定します。ビス締めは3ヶ所です。

4x35(茶)ビス使用

注：下穴を開けてからビス締めして下さい。



スペーサーは60角柱用と75角柱用の2種類あります。

80 柱の場合、60角柱用のスペーサーを使用します。